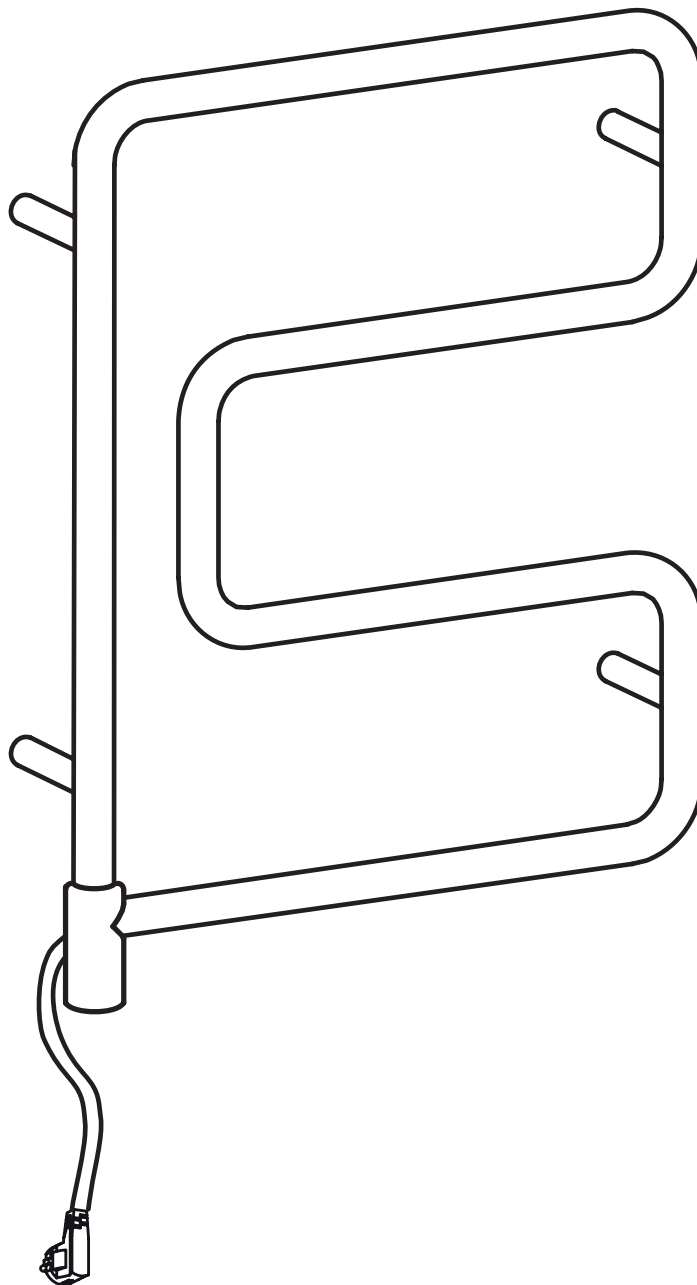


Hafa[®] My

Art.nr 1509630



230V, AC 50Hz

35W

IP34



Hafa[®]

Hafa
Svarvaregatan 5, Box 525
SE-301 80 Halmstad
SWEDEN

Garanti/Warranty.
Service, resevdelar/spare-parts
Sweden: Tel: +46 (0)35 15 44 75
Norway: Tel: +47 69 31 02 30
Finland: Puh: 0207 43 50 00

www.hafa.se
www.hafa.dk
www.hafabad.no
www.hafa.se
www.hafabathroom.ru
www.hafa.eu

E-mail:
service@hafa.se
service@hafabad.no

SE: Säkerhetsinstruktioner

Produkten får endast installeras /användas enligt beskrivning i denna anvisning.

Elinstallationer i badrum skall alltid utföras av behörig elektriker.

Handdukstorken är endast avsedd för hemmabruk inomhus.

Enligt standarden EN 60335 skall följande beaktas:

Apparaten kan användas av barn från 8 år och uppåt och personer (inklusive barn) med nedsatt fysisk, sensorisk eller mental förmåga eller som har brist på erfarenhet och kunskap om de har fått handledning eller information om hur man använder apparaten på ett säkert sätt och förstår de risker som kan förekomma. Barn skall inte leka med apparaten. Rengöring och underhåll skall inte utföras av barn utan handledning.

För att undgå skador på små barn, bör denna handdukstork placeras på väggen med minst 600 mm avstånd mellan golvet och lägsta röret på handdukstorken.

Alla ingrepp i handdukstorkens konstruktion som ej är i enlighet med denna manual medför att garantin förverkas.

Handdukstorken skall funktionsprovats innan den fastmonteras, detta för att garantin skall gälla.

Montering och installation av handdukstorken får endast utföras enligt gällande regler för elsäkerhet. Följ regler gällande jordfelsbrytare och våtrumszoner vid elinstallation. Vid fast anslutning måste anordning för bortkoppling av handdukstorken ingå i det fasta ledningsnätet i enlighet med Elinstallationsreglerna.

Handdukstorken är IPx4 och får placeras i område 1, endast fast installation. Produkten bör dock inte utsättas för vattenbesprutning. Därför rekommenderar Hafa placering i område 2 eller oklassat, d.v.s. inte ovanför ett badkar eller i en dusch. OBS! vid montering med stickkontakt får inte någon del av produkten tänga zon 2 även fast själva eluttaget för stickkontakten sitter i specificerat utrymme.

Vid installation och underhåll skall handdukstorken vara avstängd och strömmen bruten.

Anslut aldrig handdukstorken till elnätet om den eller anslutningskabeln är skadad.

Se till att elsladden aldrig rör handdukstorkens heta delar.

Handdukstorken kan uppnå en temperatur av ca 60°C vilket kan upplevas obehagligt att vidröra.

Handdukstorken är endast avsedd att torka textilier tvättade i vatten.

Klättra inte på handdukstorken.

Rengöring

Ta regelbundet bort kalkrester med fuktig trasa. Använd inte rengöringsmedel som är etsande, syrahaltiga eller slipande eftersom det kan ge bestående skador på ytan.

Återvinning

Vid återvinning skall handdukstorken lämnas in på avsedd plats för elavfall.

Emballaget skall sorteras som plast- respektive pappersförpackning.

DK: Sikkerhedsanvisninger

Produktet må kun installeres/anvendes som beskrevet i denne anvisning.

Vær opmærksom på at elinstallationer skal udføres af en autoriseret elektriker.

Enheden er kun beregnet til privat brug indendørs.

I henhold til standard EN 60335 skal følgende overholdes:

Apparatet må anvendes af personer fra 8 år og opefter samt af personer (inklusive børn) med nedsatte fysiske, sansemæssige eller mentale evner eller manglende erfaring og viden, hvis de har fået vejledning i eller oplysninger om, hvordan man anvender apparatet på en sikker måde, og forstår de risici, der kan medfølge. Børn må ikke lege med apparatet. Rengøring og vedligeholdelse må ikke udføres af børn uden opsyn.

For at undgå skader på små børn, bør håndklædetørretere være placeret på væggen med mindst 600 mm afstand mellem gulv og laveste rør på håndklædetørreteren.

Alle indgreb i håndklædetørreterens konstruktion der er ikke instrueret i manualen medfører at garantien bortfalder.

Håndklædetørreteren skal funktionstestes før den fastmonteres, for at garantien skal gælde.

Montering og installation af håndklædetørreteren må udelukkende ske i henhold til gældende regler for elinstallation. Følg gældende regler for fejlstrømsafbrydere og vådrumsinstallationer i forbindelse med tilslutningen. Netledningen skal have en anordning til frakobling af håndklædetørreter i overensstemmelse med de nationale elinstallationsbestemmelser.

Håndklædetørreteren er IPx4 og må placeres i område 1, kun som fast installation. Produktet må dog ikke udsættes for vandpåførelse. Derfor anbefaler Hafa placering i område 2 eller uklassificeret, dvs ikke ovenover et badekar eller i en bruser.OBS! Ved montering af stikkontakt må ingen dele af produktet berøre zone 2, også selvom selvestrømuttaget til stikkontakten er placeret i et uspecificeret rum.

Håndklædetørreteren må ikke være tilsluttet til elnettet ved vedligehold eller installering.

Tilslut aldrig håndklædetørreteren til elnettet, hvis denne eller anslutningskablet er beskadiget.

Sørg for at elkablet aldrig rører håndklædetørreterens varme dele.

Håndklædetørreteren kan opnå en temperatur på ca. 60 °C, hvilket kan opleves som ubehagelig.

Håndklædetørreteren er fremstillet til at tørre tekstiler vasket i vand.

Man må ikke klatre på håndklædetørreteren.

Rengøring

Fjern generelt altid kalkrester med en fugtig klud, anvend ikke rengøringsmidler som er ætsende, syrerholdige eller slibende, eftersom det kan skade produktet.

Genbrug

Ved genopretning indsendes håndklædetørreteren på det rette sted til elektronisk affald. Emballagen skal sorteres som plastik eller papiremballage.

NO: Sikkerhetsinstruksjoner

Produktet skal bare installeres og brukes som denne anvisningen beskriver.

Merk at elinstallasjoner skal utføres av godkjent installatør.

Enheten er kun beregnet til hjemmebruk innendørs.

I følge standarden EN 60335 skal følgende bli tatt i etterretning:

Dette apparatet skal kun benyttes av personer fra 8 år og oppover. Personer med nedsatt fysisk eller mental helse skal kun benytte dette etter og ha fått opplæring sånn at apparatet blir benyttet på en sikker og forsvarlig måte samt blitt informert om farene ved bruk. Barn skal ikke leke med apparatet. Rengjøring og vedlikehold skal ikke gjøres av barn uten oppsyn.

For å unngå skader på små barn bør håndkjetørkere monteres på veggen slik at avstanden mellom det laveste røret på håndkjetørkeren og gulvet er minst 60 centimeter.

Alle inngrep i den håndkjetørkerens konstruksjon det er ikke instruert i håndboken medfører at garantien er tapt.

Håndkjetørkeren må funksjonstestes før den fastmonteres for at garantien skal gjelde.

Montering og installering av håndkjetørkeren får bare utføres i samsvar med gjeldende regler for elektrisk sikkerhet. Følg forskriftene om jordfeilsbrytere og våtromssoner ved elektrisk installasjon. Anordning for frakobling av håndkjetørkeren skal være inkludert i det faste ledningsnett og i samsvar med de nasjonale reglene for installering av strøm.

Håndkjetørkeren er klasset IPx4, og kan plasseres i område 1, men bare som fast installasjon. Produktet skal ikke utsettes for vannsprut. Derfor anbefaler Hafa plassering i område 2 eller uklasset, dvs. ikke ovenfor badekar eller i en dusj. OBS! Ved montering av stikkontakt må ingen deler av produktet tangere sone 2 selv om selve strømuttaket til stikkontakten er plassert utenfor sonene.

Håndkjetørkeren får ikke være tilkoblet strømmettet ved vedlikehold og installasjon.

Koble aldri håndkjetørkeren til strømmettet om den eller tilkoblingskabelen er skadet.

Forsikre deg om at strømledningen aldri berører de varme delene til håndkjetørkeren.

Håndkjetørkeren oppnår en temperatur på ca. 60 °C som kan oppleves ubehagelig ved berøring.

Håndkjetørkeren er laget for og tørke tekstiler vasket i vann.

Håndkjetørkeren må ikke klatres i.

Rengjøring

Ta regelmessig bort kalkrester med en fuktig klut. Bruk ikke rengjøringsmidler som er etsende, syreholdige eller slipende ettersom det kan gi varige skader på overflaten.

Gjenvinning

Ved utvinning blir håndkjetørkeren lagt inn på riktig sted for elektronisk avfall. Emballasjen må sorteres som plast- eller papiremballasje.

Fi: Turvallisuusohjeet

Tuotteen saa asentaa ja sitä saa käyttää ainoastaan tässä ohjeessa kuvatun mukaisesti.

Pyyhkeenkäsitteimen asennusta ja liittämistä kiinteään asennukseen saa suorittaa vain pätevä asentaja.

Laitte on tarkoitettu vain sisäkotikäyttöön.

Standardin EN 60335 mukaan on otettava huomioon seuraavat asiat.

Tämä laite ei ole tarkoitettu lasten tai muiden sellaisten henkilöiden käytettäväksi, joiden fyysiset, aistinvaraiset tai henkiset valmiudet tai kokemukset ja tiedon puute estävät heitä käyttämästä laitetta turvallisesti, ellei heidän turvallisuudestaan vastuullinen henkilö valvo tai ole opastanut heille laitteen käyttöä. Lapsia on valvottava, jotta he eivät leiki laitteella.

Estääksesi pieniä lapsia satuttamasta itseään, etäisyys lattian ja pyyhkekuivaimen alimman putken välillä tulee olla vähintään 600 mm.

Takuu raukeaa mikäli pyyhkekuivaimelle tehdään tästä oppaasta poikkeavia muutoksia.

Jotta takuu olisi voimassa kiinteässä asennuksessa, pyyhkekuivaimen toiminta tulee testata ennen asennusta.

Pyyhkekuivaimen asentaminen ja säätäminen tulee suorittaa noudattaen paikallisia sähköturvallisuusohjeita. Noudata vikavirtasuojaa koskevia ohjeita sekä kylpyhuoneita koskevia sähkömääräyksiä. Kiinteässä johtoverkossa on oltava pyyhkekuivaimen irtikytkentälaitte kansallisten sähköasennuksia koskevien määräysten mukaisesti.

Pyyhkekuivain on luokituksestaan IPx4 joka mahdollistaa asennuksen suoja-alueelle 1. Asennustapa on kiinteä. Sähkövastus ei saa altistua roiskevedelle ja tämän takia suosittelemme asennusta vähintään suoja-alueelle 2 tai sen ulkopuolelle. Älä siis asenna ammeen yläpuolelle tai suihkun yhteyteen. HUOM: Mikään pyyhkekuivaimien osista ei saa sijoittua alue 2 ulkopuolelle vaikka itse pistorasia asennetaankin määräämättömälle alueelle.

Pyyhkekuivain ei saa olla kytkettynä sähköverkkoon pyyhkekuivaimen asennusvaiheessa.

Älä kytke pyyhkekuivainta sähköverkkoon mikäli se tai sen kytkentäjohto ovat vaurioituneet.

Tarkistakaa että sähköjohto ei ole kosketuksissa pyyhkekuivaimen lämpien osien kanssa.

Pyyhkekuivaimen pintalämpötila on noin 60 °C, ja siihen koskeminen saattaa tuntua epämiellyttävältä.

Pyyhkekuivain on suunniteltu vesipesuisten tekstiilien kuivaamiseen.

Pyyhkekuivainta ei saa käyttää kiipeilemiseen.

Puhdistus

Pyyhi säännöllisesti kalkkitahrat pois kostealla rätillä. Älä käytä puhdistukseen syövyttäviä, happamia tai hiovia puhdistusaineita koska nämä voivat vahingoittaa tuotteen pintaa.

Kierrätys

Pyyhkekuivain kierrätetään elektroniikkaromuille arkoitettuun paikkaan.

Pakkaus on lajiteltava muovi- tai paperipakkaukseksi.

GB: Safety instructions

This product shall only be installed and used as described in this manual.

Fitting and connection of the towel warmer should only be performed by a qualified installer.

The device is intended for domestic indoor use only.

According to the standard EN 60335, the following shall be considered:

This appliance can be used by children aged 8 years and above and people with reduced physical, sensory or mental capabilities or lack of experience and knowledge if they have been given supervision or instruction

concerning safe use of the appliance and understand the hazards involved. Children shall not play with the appliance. Cleaning and user maintenance shall not be performed by children without supervision.

In order to avoid a hazard for very young children, this appliance should be installed so that the lowest heated rail is at least 600 mm above the floor.

Do not open the device - any interference with internal components or power cord that is not instructed in the manual will invalidate the warranty.

For the warranty to apply with fixed mounting, the towel dryer's function must be tested before installation.

Fitting and connection of the towel warmer must be carried out in accordance with regulations for electrical safety. Including regulations concerning residual current devices and permissible locations. A device for disconnecting the towel warmer must be included in the mains supply network as specified in the national electrical installation rules.

The towel rail is IPx4 and may be placed in zone 1, permanent installation only. However, the product may NOT be sprayed with water. Therefore Hafa recommends installation in zone 2 or in an unclassified zone, which means not above a bathtub or in a shower. NOTE. When installing mains plug, no part of the product may touch zone 2 even though the actual socket for the mains plug is located in an unspecified area.

The device must be disconnected from the mains during maintenance and installation.

Do not connect the towel warmer to power if the power cord is damaged.

Ensure that the power cord does not touch any hot parts of the towel warmer.

This towel warmer reach a temperature of about 60°C, which may feel hot to the touch.

The towel warmer is only to be used for drying fabrics washed in water.

Do not climb on the towel warmer.

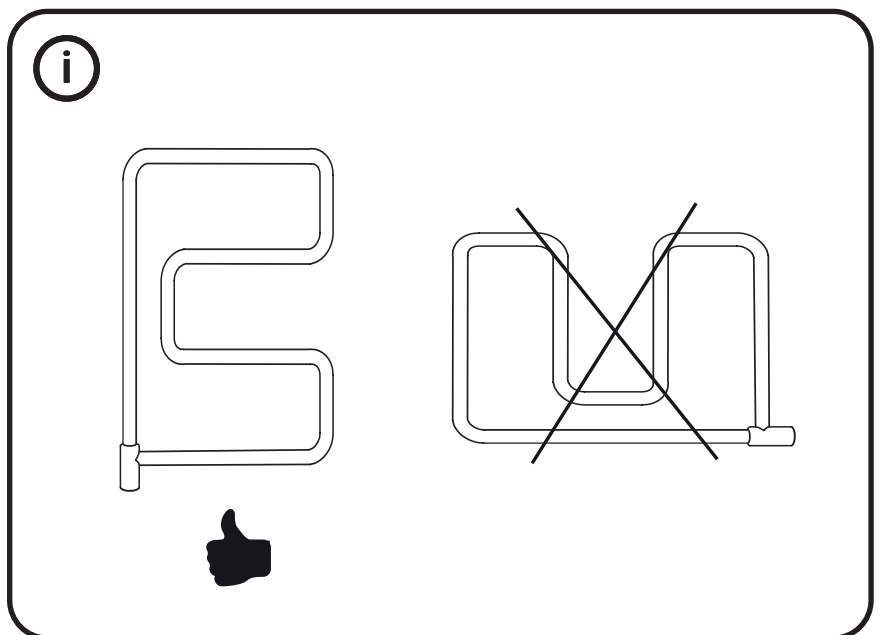
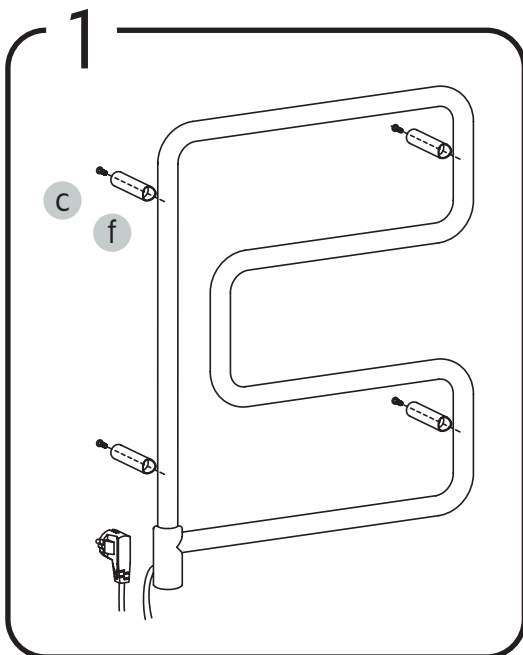
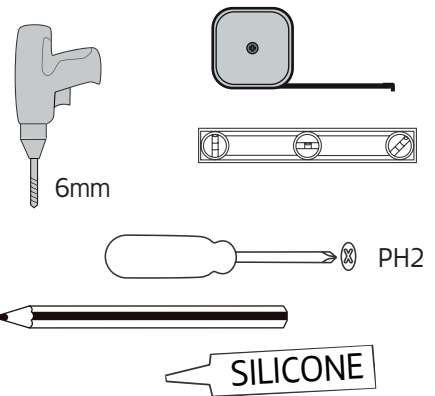
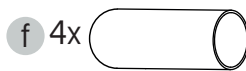
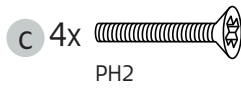
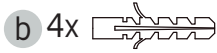
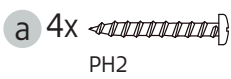
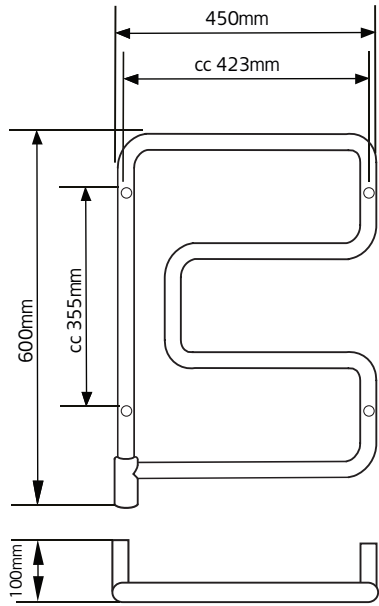
Cleaning

Regularly remove lime residue with a damp cloth. Do not use detergents that are corrosive, acidic or abrasive as it can cause permanent damage to the surface.

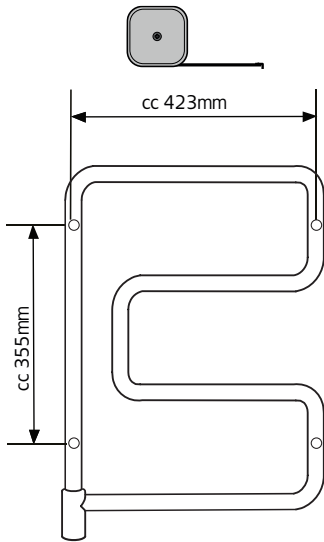
Recycling

Upon recovery, the towel warmer shall be submitted in the appropriate place for electronic waste. The packaging must be sorted as plastic or paper packaging.

Måttskiss/ Målskisse/ Målskitse/ Mittapiirros/ Measurement diagram



2



SE: Borra aldrig hål i väggen utan att först ha kontrollerat måtten på det aktuella exemplaret.

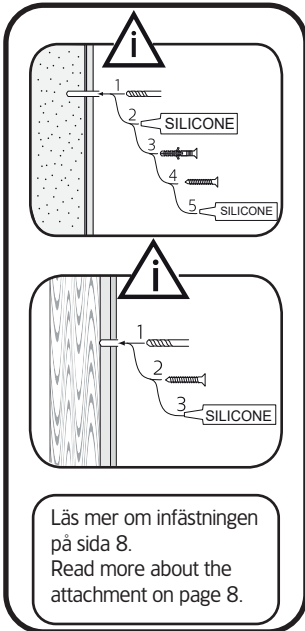
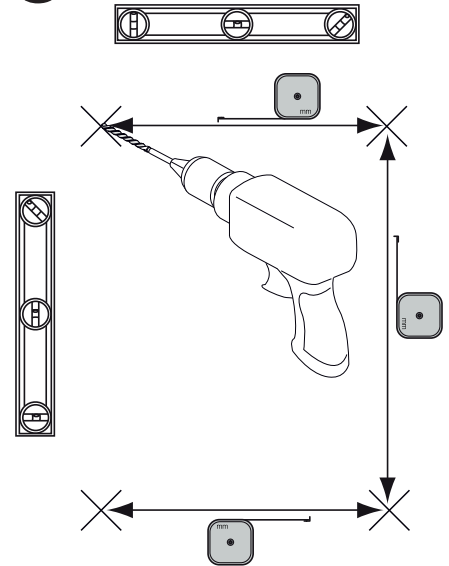
NO: Bor aldri hull i veggen uten å først kontrollere dimensjonene av den nåværende element.

DK: Bor aldrig huller i væggen uden først at kontrollere dimensionerne af den nuværende vare.

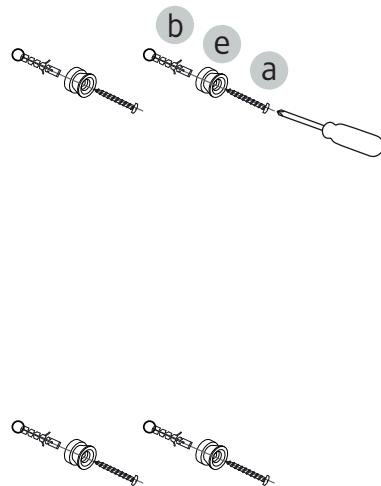
FI: Ennen poraamista-tarkistathan reikien mittasuhteet tuotteestasi.

GB: Before drilling any holes to the wall always check the position of the fixtures for the product itself.

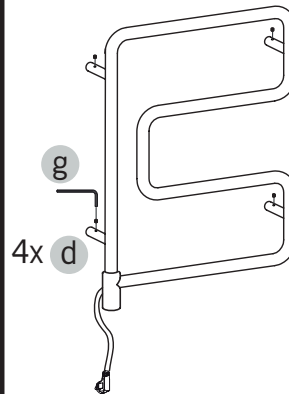
3



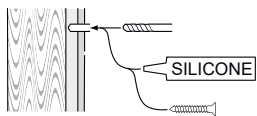
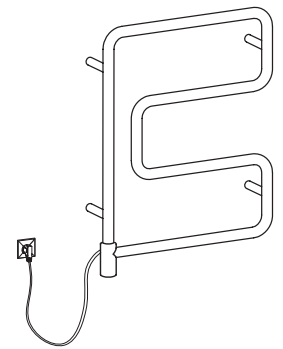
4



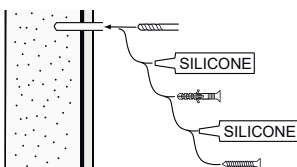
5



6

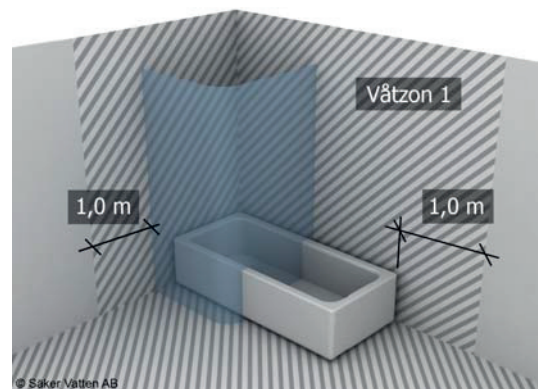


alt.



Skruvinfästningar i våtzon 1 ska göras i betong eller annan massiv konstruktion, träreglar, träkortningar eller i konstruktion som är provad och godkänd för infästning, till exempel skivkonstruktion. Se exempel på godkända konstruktioner på säkervatten.se.
Alla infästningar i våtzon 1 och 2 ska tätas. Material för tätning ska fästa mot underlaget och vara vattenbeständigt, mögelresistent och åldersbeständigt.

Below are Swedish recommendations:
All screws in wet zone 1 must be fixed to concrete or other solid structures, wooded studs or in construction that is tested and approved for attachment, for example sheet structure. Find examples of approved constructions on säkervatten.se.
All attachments in wet zone 1 and 2 must be sealed. Sealant material must adhere to the substrate and be water resistant, mold resistant and age resistant.



Hafa®

Hafa
Svarvaregatan 5, Box 525
SE-301 80 Halmstad
SWEDEN

Tillverkare/Manufacturer:
Terma www.termaheat.com

Garanti/Warranty.
Service, reservdelar/spare-parts

Sweden: Tel: +46 (0)35 15 44 75
Norway: Tel: +47 69 31 02 30
Finland: Puh: 0207 43 50 00

www.hafa.se
www.hafa.dk
www.hafabad.no
www.hafa.se
www.hafabathroom.ru
www.hafa.eu

E-mail:
service@hafa.se
service@hafabad.no